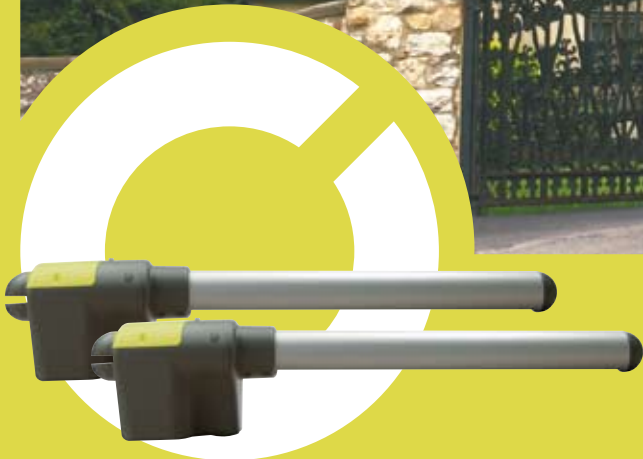


# moovo

HomeLink compatible



## XW432Be PARA ABRIR PUERTAS BATIENTES

Kit para automatizar una puerta de dos hojas para uso residencial de hasta 1,80 m de anchura y 180 kg de peso cada una; altura máx. 2 m



### MODERNO

Tecnología BUS: para conectar varios dispositivos, tales como fotocélulas, selectores y luz intermitente, con dos cables solos



### CÓMODO

Con central universal integrada para varios modelos, para un mantenimiento más cómodo, y conexiones "Plug 'n Play" sencillas y rápidas, con identificación de los cables y de los bornes (XV432E)



### NINGÚN CORTE DE ENERGÍA

Motor predispuesto para alojar la batería compensadora (no incluida)



### SEGURO Y FUNCIONAL

Con selector digital



### AUTOPROGRAMACIÓN

XV4 calcula automáticamente los parámetros de funcionamiento más adecuados para cada puerta



### DETECCIÓN DE OBSTÁCULOS

Gracias al movimiento controlado



### FIABILIDAD Y PRECISIÓN

Con el motor de 12V y el fin de carrera mecánico



### CÓDIGO DE SEGURIDAD

Sistema Rolling code



### ENERGÍA SIN CABLES

XV432Be es compatible con el kit Moovo Sun (KSM) que utiliza la alimentación solar en lugar de la energía de red

### OTRAS CARACTERÍSTICAS DEL MOTOREDUCTOR:

#### Sistema de autodiagnóstico

que localiza y señala, inmediatamente, posibles desperfectos de funcionamiento

#### Tarjeta de mando incorporada con receptor integrado

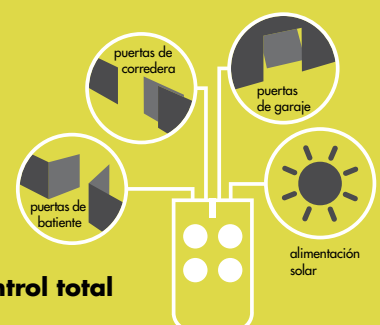
- 4 velocidades
- Cierre automático temporizado y regulable
- Memorización de nuevos transmisores (hasta 150)
- Apertura parcial
- Regulación de la sensibilidad a los obstáculos

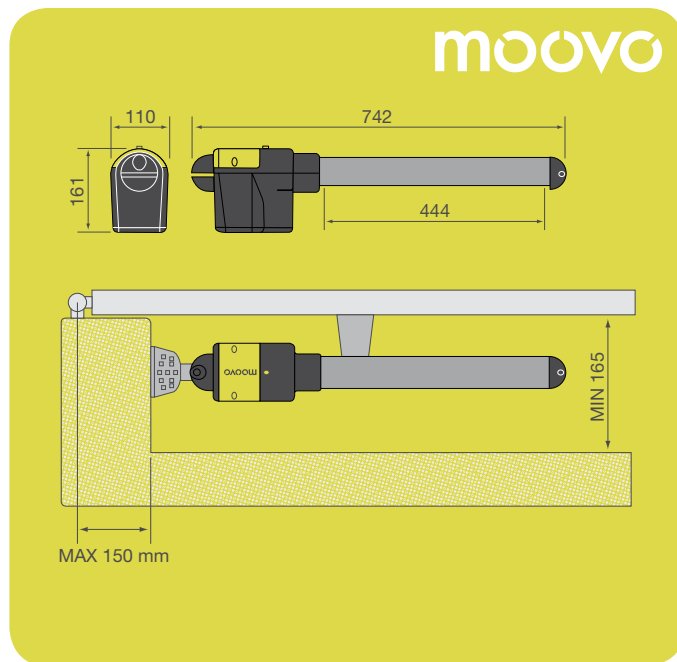
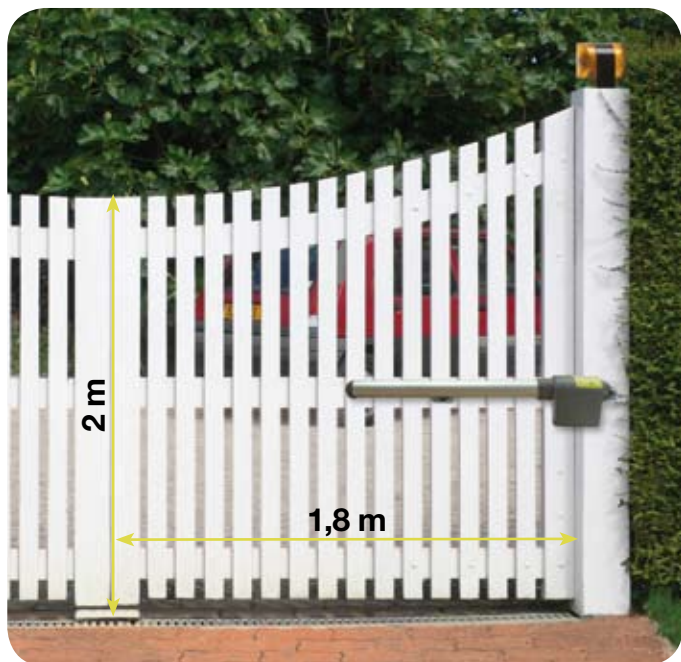
#### Equipado con tope mecánico

de apertura

#### Desbloqueo Rápido del motor

para accionar manualmente la puerta





### El kit XW432Be contiene:

**XW432 - XW432E**

**MT4**



Motorreductores electromecánicos con central y receptor integrados (XW432E), dotados de estribos de fijación.



2 Transmisores rolling code de 4 canales

### Accesorios opcionales

**MT4**



Transmisores rolling code de 4 canales

**MTI4**



Transmisores empotrables rolling code de 4 canales

**MP**



Par de fotocélulas

### Accesorios opcionales

**MK**



Selector digital

**MF**



Luz indicadora intermitente

**MB (12V)**



Batería de emergencia

**MPT5**



Par de columnas para fotocélulas, h 500 mm

**KSM**



Moovo Sun:  
Kit panel solar para la automatización de puertas de batiente y de corredera

Características técnicas	XW432		XW432E	
	Lento	Rápido	Lento	Rápido
Alimentación (Vac 50-60Hz)	-		230	
Alimentación (Vdc)	12		-	
Potencia max absorbida (W)			250	
Empuje máx en el arranque (N)			800	
Empuje nominal (N)			380	
Velocidad en el vacío (mm/s)	11	20	11	20
Velocidad nominal (mm/s)	9	16,6	9	16,6
Carrera (mm)			417	
Frecuencia máx de ciclos (ciclos/h)			8*	
Número máx de ciclos seguidos			5	
Tiempo de funcionamiento (°C)			-20 ÷ 50	
Grado de protección (IP)			44	
Dimensiones (mm)			742x110 h x161	
Peso (kg)	3			3,1

### Características del embalaje

Medidas del embalaje (mm)	760x280 h 170
Peso del embalaje (kg)	11,5
Código EAN	8032595791157

**moovo**

Oderzo TV, Italy  
Tel. +39 0422 20 21 09  
Fax +39 0422 85 35 85  
[www.moovo.com](http://www.moovo.com)

Moovo es una marca de Nice SpA

\* prueba realizada en temperatura ambiente de 20°